



RK ROSE+KRIEGER

A Phoenix Mecano Company

RK LEAN-Solution & RK Easywork

Auf Ihren Produktionsprozess abgestimmt

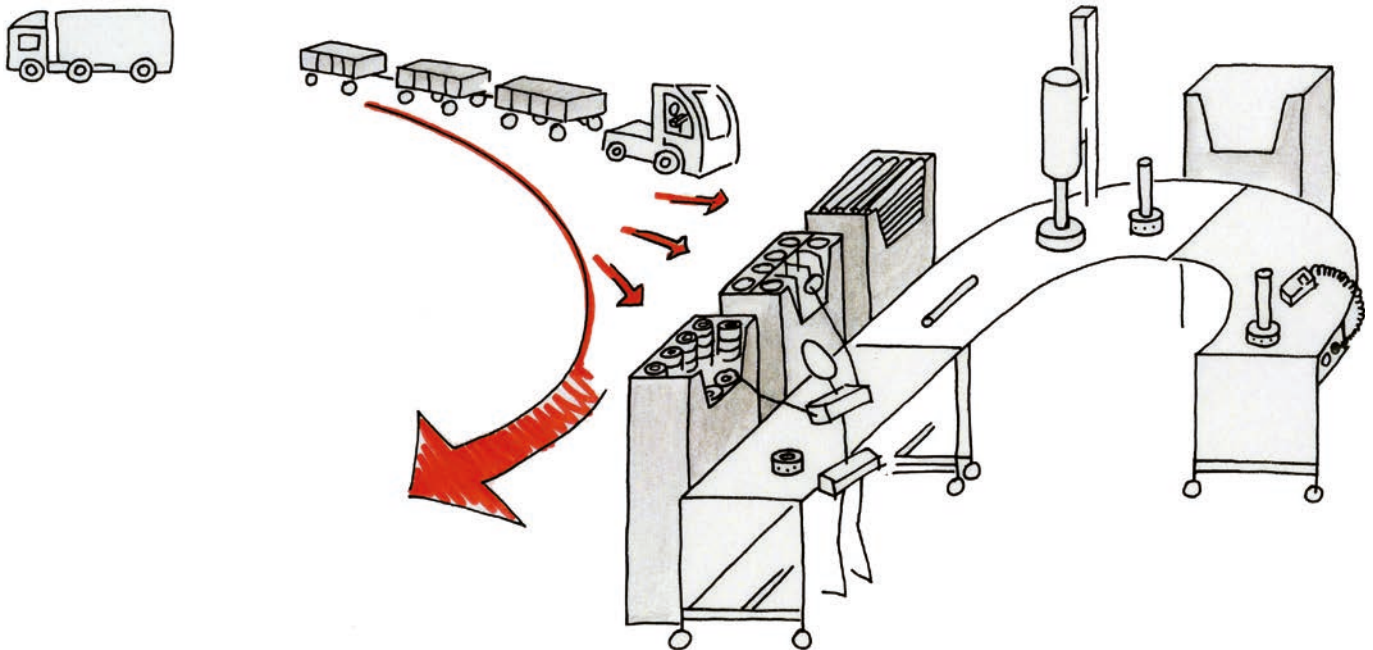


LEAN-Production

Bei Lean Production geht es um die Reduzierung der 7 Verschwendungsarten. (Überproduktion, Wartezeit, Transport, unnötige Bearbeitung, Bestände, Bewegung, Ausschuss/Nacharbeit). Hierbei helfen eine Vielzahl an Methoden, um unter anderem kürzere Durchlauf- und Lieferzeiten und signifikant geringere Bestände zu erreichen.

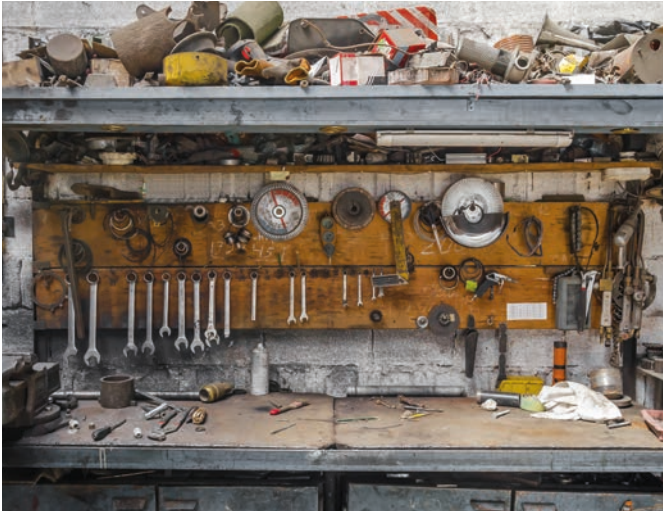
Wir von RK Rose+Krieger möchten Sie bei Ihren Optimierungsvorhaben unterstützen, indem wir nach Ihren Vorstellungen und den Lean- und Ergonomie-Prinzipien Ihre Arbeitsplätze, Regale oder Transportwagen so bauen, dass diese optimal an Prozess, Material und Mensch angepasst werden.

Außerdem bieten wir Ihnen optimale und individuelle Transportwagen, Materialversorgung mit Kanban oder auch eine Kombination aus allem.



Arbeitsplätze Gestern

Statische, nicht veränderbare Arbeitsumgebung. Die Mitarbeiter hatten keine oder nur sehr begrenzte Möglichkeiten zu Veränderungen oder Anpassungen.



Arbeitsplätze Heute

Die Arbeitsumgebung passt sich den ständigen Veränderungen an. Die Mitarbeiter verbessern permanent die Arbeitsabläufe.



Für optimale Ergebnisse müssen Mensch und Arbeitsplatz aufeinander abgestimmt sein. Wir beraten Sie gern, wie Sie die Arbeitsumgebung Ihrer Mitarbeitenden bestmöglich gestalten.



RK LEAN-Solution Workshops

Produktionsprozesse durch effektives LEAN-Management auf ein neues Niveau heben

RK Rose+Krieger, Ihr Experte für ergonomische Lean-(Montage-)Arbeitsplätze, bietet nun auch eintägige LEAN-Solution Workshops an, bei denen Ihre Mitarbeiter aktiv an der Arbeitsplatzentwicklung teilnehmen. Unser Ziel ist es, die Durchlaufzeiten im One-piece-flow zu verkürzen, Verschwendung zu reduzieren und die Produktivität zu steigern.



Während der LEAN-Solution Workshops erarbeitet das Team ein Holz-Pappe-Modell des zukünftigen Arbeitsplatzes

LEAN-Solution Workshops – Ihr Nutzen

- Erfahrung der Mitarbeiter wird genutzt, Akzeptanz zur Veränderung wird gefördert
- Realitätsnahe Simulation des Konzepts (Cardboard Engineering)
- Weniger Platzbedarf
- Reduktion der Bestände und Zwischenbestände
- Kürzere Durchlaufzeiten
- Erhöhung der Produktivität
- Reduzierung der Gesamtkosten
- Ergonomie am Arbeitsplatz, positiver Einfluss auf die Leistungsfähigkeit u. Gesunderhaltung der Mitarbeiter

Cardboard Engineering

- Unsere spezialisierten LEAN-Berater analysieren gemeinsam mit Ihren betroffenen Mitarbeitern die Produktion und Logistik am aktuellen Arbeitsplatz und entwickeln anschließend ein Konzept für den zukünftigen Lean-Arbeitsplatz.
- Mithilfe des Cardboard Engineering setzen wir gemeinsam eine realitätsnahe Simulation des Konzepts als Modell im Maßstab 1:1 aus Holz und Pappe um.
- An diesem Cardboard-Arbeitsplatz können die Mitarbeiter produzieren und ihn so lange verbessern, bis alle Beteiligten mit den Abläufen und den Ergebnissen zufrieden sind.
- Wir optimieren dabei den Materialfluss, die Ladungsträgerdimensionierung und die Ergonomie der Materialbereitstellung, die jeweils genau auf Ihre individuellen Bedürfnisse zugeschnitten sind.
- Betroffene Personen werden bei dieser Methode zu Beteiligten und bringen ihre Kreativität, Detailwissen und Erfahrung ein.
- Unsere zielorientierte Arbeitsweise stellt sicher, dass das Ergebnis Ihren Anforderungen entspricht.
- Auf diese Weise entsteht ein One-piece-flow-Arbeitsplatz, der den Praxistest erfolgreich bestanden hat.



Maßgeschneiderte Intralogistik



Regale



Transportwagen



Individuelle Arbeitsplätze

RK LEAN-Solution

Ein Höchstmaß an Effizienz entsteht an optimalen Arbeitsplätzen. Sie kennen Ihre Prozesse und Ihre Anforderungen. Unsere Produktspezialisten kennen das RK Produktportfolio. Gemeinsam erarbeiten wir eine optimale Lösung für Sie. Haben Sie bereits konkrete Vorstellungen, dann fertigen Sie einfach eine Skizze an und senden Sie diese an unsere Produktspezialisten.



Innovative Prozessgestaltung – Effiziente Abläufe

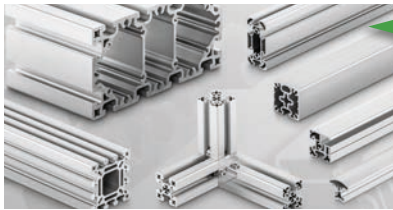
Gerne teilen wir unsere langjährige Erfahrung im Bereich Lean Production mit Ihnen.

Das RK Easywork Arbeitsplatzsystem basiert auf dem kompletten Industriebaukasten von RK Rose+Krieger. Wir setzen Ihre Vorstellungen mit dem vielseitigen RK Produktprogramm um.

PROFIL-TECHNIK

LINEAR-TECHNIK

VERBINDUNGS-TECHNIK



Kombinieren und Variieren



Bewegen und Positionieren

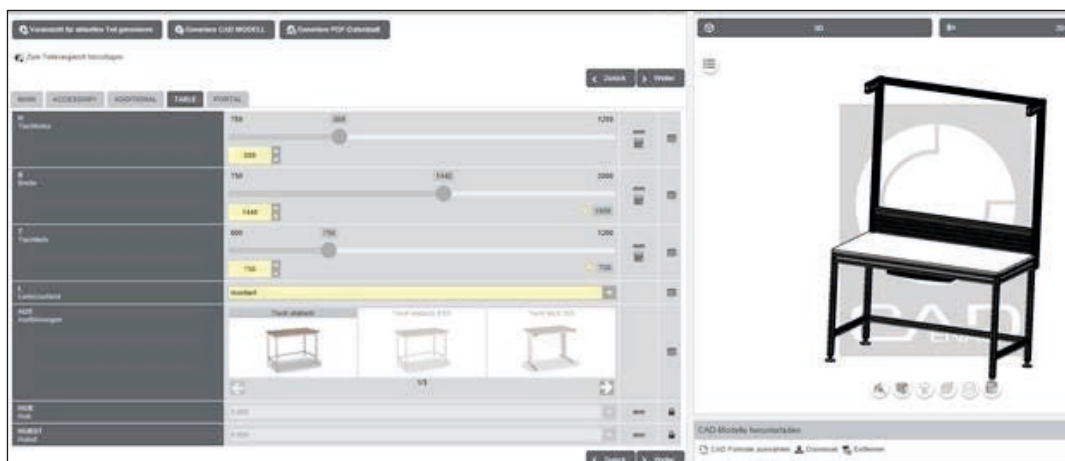


Klemmen und Lösen

BLOCAN®-Konstruktionsprofile aus Aluminium und die elektrisch angetriebenen Hubsäulen ergänzen sich perfekt zu hochwertigen Tischkonzepten. So können Sie sich wahlweise einfachste statische Tische oder elektromotorisch höhenverstellbare Arbeitstische zusammenstellen. Haben Sie Interesse an einem Assistenz-System? Sprechen Sie uns an.

Nutzen Sie unseren Online –Konfigurator

- Schnelle und einfache Bedienung
- Auswahl der Tischsysteme und des Zubehörs
- Sofortiges Erstellen von CAD-Daten in nativen Formaten
- Angebote können anhand der ausgewählten Komponenten einfach angefordert werden
- Sie erhalten umgehend ein schriftliches Angebot



RK Easywork

Arbeitsplatzsysteme

Zusammenstellung eines Arbeitsplatzsystems

- Bei der Auslegung der Tischsysteme helfen wir gerne.

- Bitte sprechen Sie uns an:
anfrage.vertrieb@rk-online.de

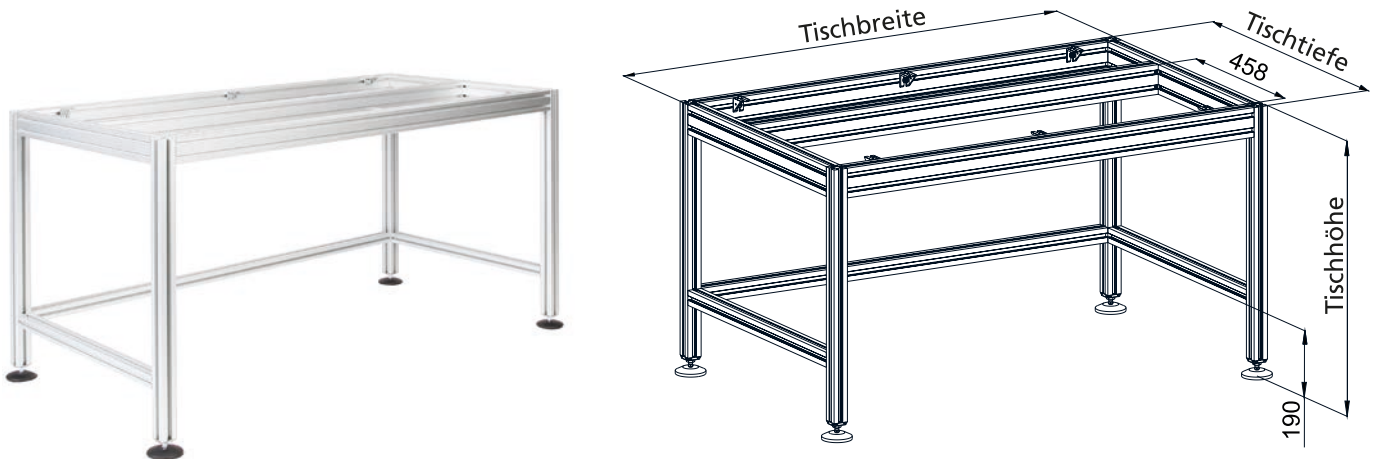
Telefon: 0571/9335-801

- Berechnungsdetails finden Sie auch auf unserer Homepage:
www.rk-rose-krieger.com/service

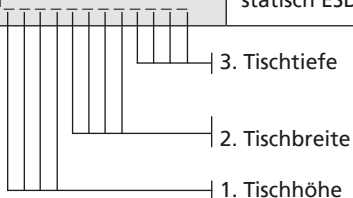


Arbeitstisch: statisch

- Grundgestell aus Profil 40x40 und 40x80
- Variable Höhe (min. 750 mm max. 1250 mm), Breite und Tiefe des Tisches
- ESD-Zubehör lieferbar
- Material von Tischplatten wahlweise
- Optional Portal mit Zubehör konfigurierbar
- Schubladenschränke in verschiedenen Ausführungen
- Max. Belastung: 3200 N bei gleichmäßig verteilter Last, siehe Details auf Seite 12



Code No.	Typ RK Easywork-Tisch	Höhe max.	Breite min.	Breite max.	Tiefe min.	Tiefe max.
W10M1_____	statisch / montiert	1250	750	2000	650	1200
W10U1_____	statisch / unmontiert					
W11M1_____	statisch ESD / montiert					
W11U1_____	statisch ESD / unmontiert					



Arbeitsplatzsysteme

**Arbeitstisch:
elektrisch höhenverstellbar
durch Multilift II**

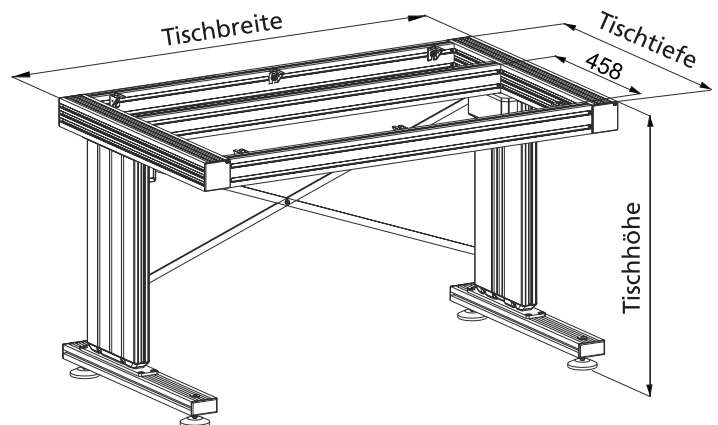
Multilift II ESD
(elektrostatische Entladung)



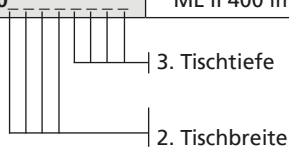
Multilift II impact
(integrierte Dämpfung)



- Höhenverstellung über Zwei-Säulensystem (Multilift-Hubsäulen), diverse Ausführungen
- Verstellung per 6-Tasten-Handscharter/2-Tasten Handscharter und einer elektronischen Synchronsteuerung MultiControl
- Min. Tischhöhe= 726 mm
Max. Tischhöhe= 1180 mm
- Umfangreiche Konfiguration und Bestückung wie bei der statischen Ausführung möglich
- Max. Belastung: 4000 N bei gleichmäßig verteilter Last
Siehe Details, Seite 12



Code No.	Typ RK Easywork-Tisch	Höhe min.	Höhe max.	Breite min.	Breite max.	Tiefe min.	Tiefe max.
W12M11081	ML II 355 montiert	726	1081	750	2000	1200	1200
W12U11081	ML II 355 unmontiert	726	1081				
W12M11171	ML II 400 montiert	771	1171				
W12U11171	ML II 400 unmontiert	771	1171				
W13M11081	ML II 355 ESD montiert	726	1081				
W13U11081	ML II 355 ESD unmontiert	726	1081				
W13M11171	ML II 400 ESD montiert	771	1171				
W13U11171	ML II 400 ESD unmontiert	771	1171				
W14M11090	ML II 355 impact montiert	735	1090				
W14U11090	ML II 355 impact unmontiert	735	1090				
W14M11180	ML II 400 impact montiert	780	1180				
W14U11180	ML II 400 impact unmontiert	780	1180				



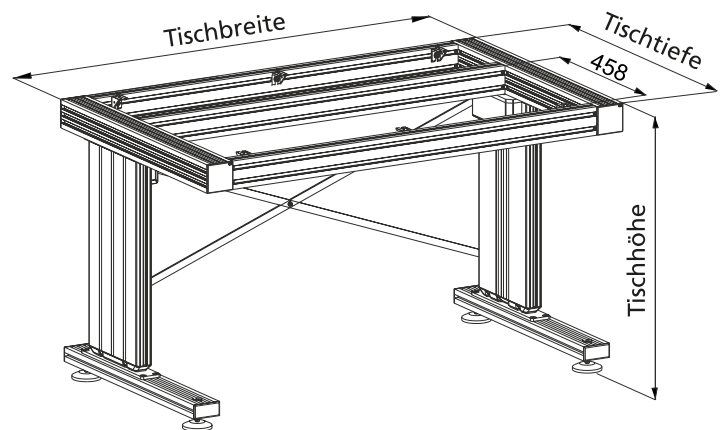


**Arbeitstisch:
elektrisch höhenverstellbar
durch Multilift II telescope**

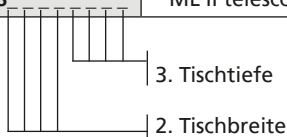
Multilift II telescope



- Höhenverstellung über Zwei-Säulensystem (Multilift-Hubsäulen), diverse Ausführungen
- Verstellung per 6-Tasten-Handscharter/2-Tasten Handscharter und einer elektronischen Synchronsteuerung MultiControl
- Min. Tischhöhe = 728 mm
Max. Tischhöhe = 1378 mm
- Umfangreiche Konfiguration und Bestückung wie bei der statischen Ausführung möglich
- Max. Belastung: 4000 N bei gleichmäßig verteilter Last
Siehe Details, Seite 12

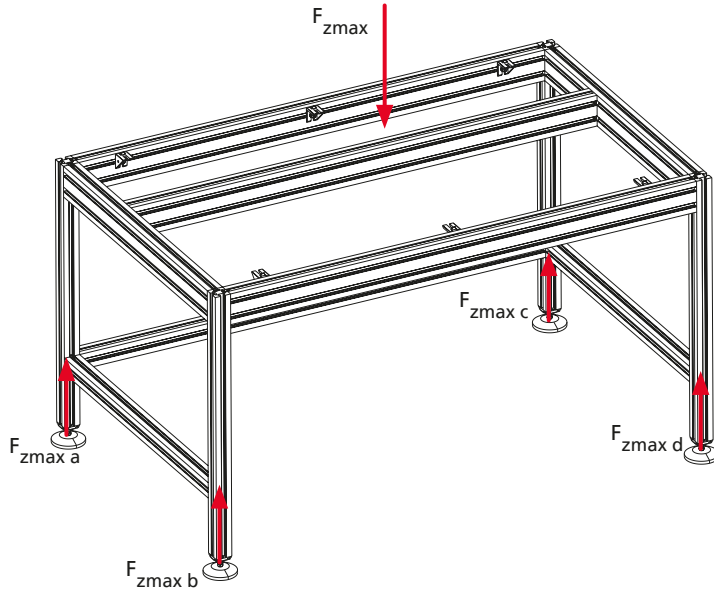


Code No.	Typ RK Easywork-Tisch	Höhe min.	Höhe max.	Breite min.	Breite max.	Tiefe min.	Tiefe max.
W15M11378_	ML II telescope montiert	728	1378	750	2000	650	1000
W15U11378_	ML II telescope unmontiert						
W16M11378_	ML II telescope montiert						
W16U11378	ML II telescope unmontiert						



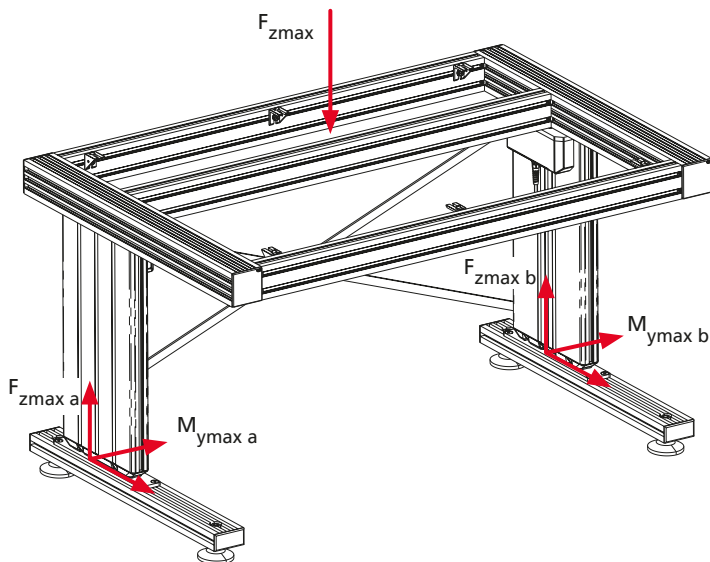
Belastungsdaten

Arbeitstisch: statisch



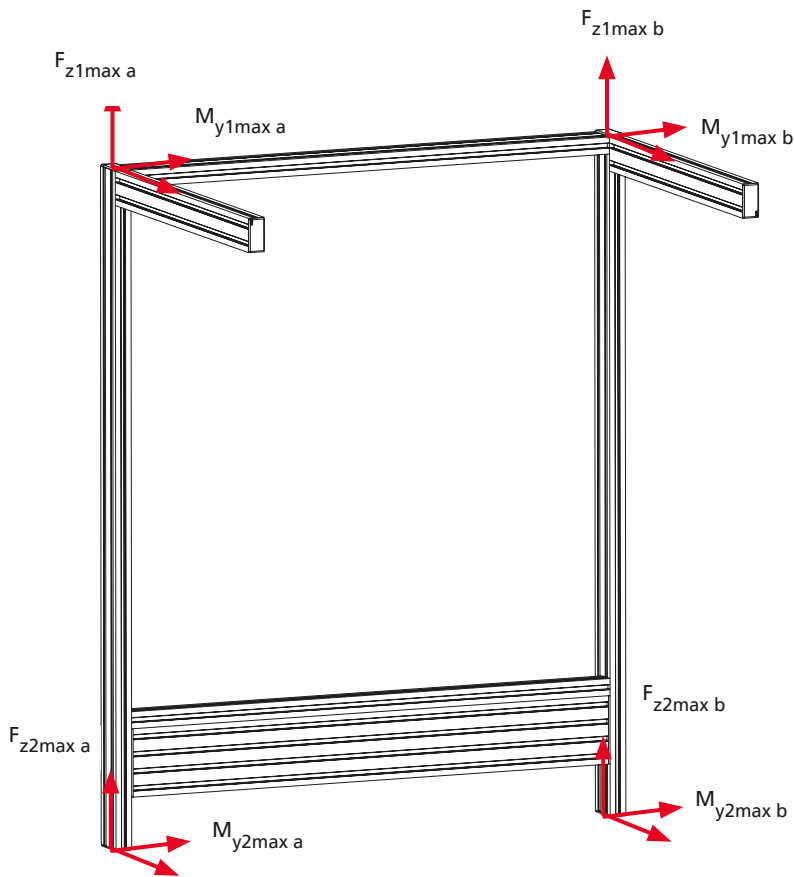
Tisch statisch	
$F_{zmax\ a}$	800 N
$F_{zmax\ b}$	800 N
$F_{zmax\ c}$	800 N
$F_{zmax\ d}$	800 N
F_{zmax}	3200 N

Arbeitstisch:
elektrisch höhenverstellbar



Tisch (a = links/b = rechts)	
$F_{zmax\ a}$	2000 N
$M_{y\max\ a}$	200 Nm
$F_{zmax\ b}$	2000 N
$M_{y\max\ b}$	200 Nm
F_{zmax}	4000 N

Portal mit Ausleger



Portal mit Ausleger (a = links/b = rechts)

$F_{z1max a}$	1600 N
$M_{y1max a}$	150 Nm
$F_{z1max b}$	1600 N
$M_{y1max b}$	150 Nm
$F_{z2max a}$	3500 N
$M_{y2max a}$	400 Nm
$F_{z2max b}$	3500 N
$M_{y2max b}$	400 Nm

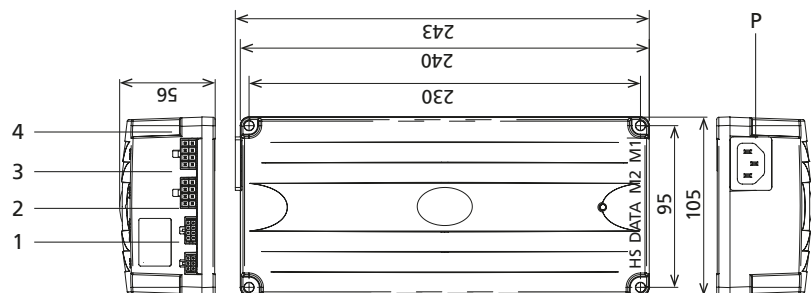
Arbeitsplatzsysteme

Steuerung für höhenverstellbare Arbeitstische: MultiControl II duo

- Serienmäßige Einschaltdauer-, Überstrom- und Temperaturüberwachung als Überlastschutz
- Intuitive Bedienung über Handschalter mit grafikfähigem Display (6-Tasten Handschalter)
- Über den Handschalter lassen sich viele Funktionen wie die Abspeicherung von Zwischenpositionen oder das Wechseln von verschiedenen Benutzern realisieren (6 Positionen speicherbar)
- Einfache Anbindung an übergeordnete Steuerungsebene durch serielle Schnittstelle (RS-485) und standardisiertes Busprotokoll (Modbus ASCII)
- Energieeffizientes Gesamtsystem (Steuerung inkl. Handschalter) durch Schaltnetzteiltechnologie mit Weitbereichseingang (Standby-Verbrauch < 0,5 Watt)
- Visuelle Zustandsmeldung durch LED-Anzeige
- Anschluss von externen Sensoren
- Lieferumfang: ohne Kaltgerätezuleitung (Siehe Tabelle Seite 12)
- Befestigungsmaterial ist in der Grundvariante des Arbeitstisches enthalten



- 1 HS = Handschalterstecker
- 2 DATA = Schnittstelle für Sensoren (z.B. Sicherheitsschaltleiste und Synchronisationsbus)
- 3 M2 = Motorstecker 2
- 4 M1 = Motorstecker 1 (muss immer belegt sein)
- P = Netzbuchse



Code No.	für Antrieb	Gewicht
QST11H12AA000	Multilift II, Multilift II ESD	1 kg
QST12H12AA000	Multilift II telescope	1 kg
QST13H12AA000	Multilift II impact	1 kg

Kaltgerätezuleitung



F
(Europa)



J
(Schweiz)



G
(Großbritannien)



B
(Japan, USA)

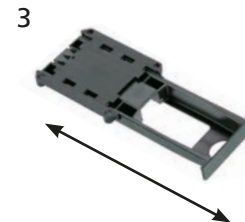
Code No	Ausführung	Typ	Kabellänge
QZD070618	Kaltgerätezuleitung (Ausführung Europa, Schutzkontaktstecker)	F	1,80 m
QZD020159	Kaltgerätezuleitung (Ausführung Schweiz, Schutzkontaktstecker)	J	1,80 m
QZD070619	Kaltgerätezuleitung (Ausführung Großbritannien, Schutzkontaktstecker)	G	1,80 m
QZD070631	Kaltgerätezuleitung (Ausführung Japan, Schutzkontaktstecker)	B	1,80 m
QZD070622	Kaltgerätezuleitung (Ausführung USA, Schutzkontaktstecker)	B	2,00 m

Handschalter mit Display (6 Funktionstasten)

Handschalter ohne Display (2 Funktionstasten)

Handschalterschublade

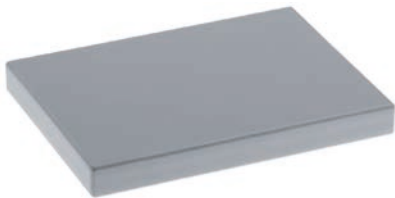
- Befestigungsmaterial ist in der Grundvariante des Arbeitstisches enthalten



Code No.	Ausführung	Abb.	Gewicht
QZB11G07AV041	Handschalter mit 6 Funktionstasten und Display – 1 m Spiralkabel	1	0,17 kg
QZB11G07AB041	Handschalter mit 2 Funktionstasten – 1 m Spiralkabel	2	0,15 kg
QZD000074	Handschalterschublade für Handschalter mit 6 und 2 Funktionstasten	3	0,11 kg

1 Tischplatte

Je nach Einsatzbereich können unterschiedliche Plattenmaterialien ausgewählt werden.



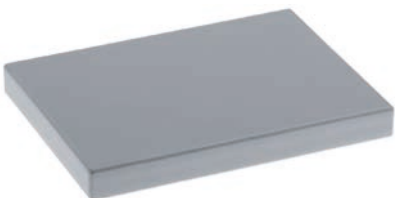
Spanplatte beschichtet (HPL, MFB)

Dekoratив, kunststoffbeschichtet, pflegeleicht, Kanten umleimt



Buche-Multiplexplatte

Hohe Trag- und Biegefestigkeit, gut bearbeitbar



ESD Tischplatte

Volumenleitfähiger Spankern, hoher Abriebwiderstand

Code No.	Type	Stärke	max. Größe	Gewicht [kg/m ²]
4012601	beschichtete Spanplatte (Melamin), lichtgrau	22 mm	1200x2000 mm	15,0
4012602	beschichtete Spanplatte (HPL), lichtgrau	22 mm		15,0
4012603	geölte Multiplexplatte, Buche	30 mm		25,0
4012604	geölte Multiplexplatte, Buche	40 mm		34,0
4012605	ESD-Tischplatte (HPL), lichtgrau	20 mm	2007 x 2080 mm	13,0
4012606	ESD-Tischplatte (HPL), lichtgrau	30 mm	2007 x 2080 mm	19,5

Weitere Ausführungen auf Anfrage erhältlich. Zuschnitte nach Angabe.
ESD-sichere Auflagematte siehe Seite 34.

Anbaukomponenten

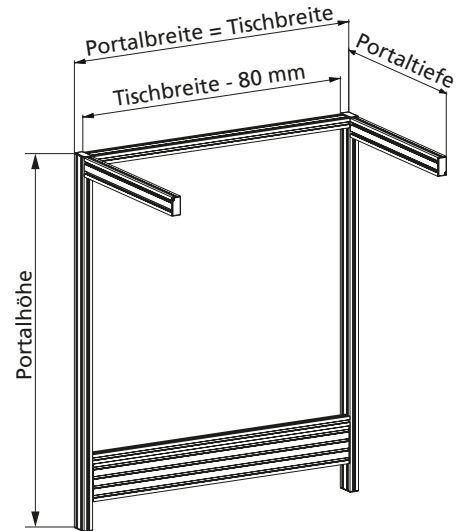
2 Portal

Das Portal wird an der Rückseite der Tische montiert und dient der Aufnahme von Lampen, Greifbehältern, Hilfsmitteln, Werkzeugen usw.

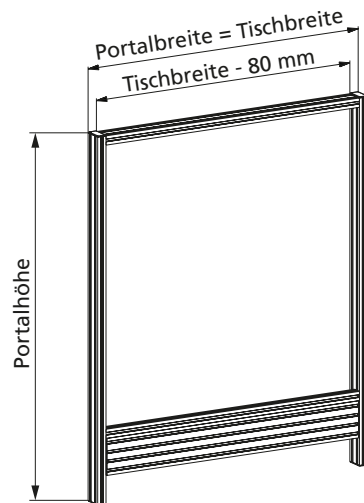
Achtung: Der Befestigungssatz ist nicht im Lieferumfang enthalten und muss separat bestellt werden. (Siehe Tabelle Befestigungssatz unten).

Portal mit Ausleger: Belastungswerte, siehe Details Seite 15

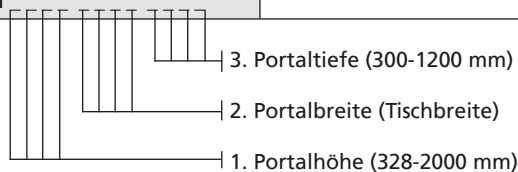
Portal mit Ausleger



Portal ohne Ausleger



Code No.	Type
W17M1	Portal mit Ausleger montiert, ESD fähig
W17U1	Portal mit Ausleger unmontiert, ESD fähig
W18M1	Portal ohne Ausleger montiert, ESD fähig
W18U1	Portal ohne Ausleger unmontiert, ESD fähig



Befestigungssatz

Code No.	Type
WAC042000300	Kompletter Befestigungssatz statischer Tisch
WAC042000301	Kompletter Befestigungssatz elektrisch höhenverstellbares Zwei-Säulensystem

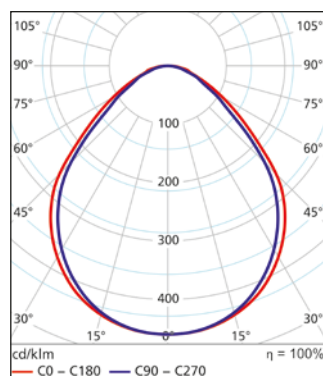
3 LED-Leuchte

(Arbeitsplatzleuchte
Schutzart IP40, Schutzklasse I)

Ermüdungsarmes und effizientes Arbeiten setzt eine absolut blendfreie Ausführung und Anordnung der Leuchten voraus. Zudem ist eine gleichmäßige Ausleuchtung der Arbeitsfläche unumgänglich. Somit lässt sich nachweislich die Fehlerquote reduzieren und die Leistung des Mitarbeiters steigern.

Anwendungsbereiche:

- Beleuchtung von industriellen Montagearbeitsplätzen sowie zur allgemeinen Beleuchtung
Temperaturbereich: ta -20°C bis +40°C
- Lichttechnik: Optimierte Lichttechnik durch prismatisch strukturierte Abdeckung mit hohem Transmissionsgrad und Diffusorfolie
- Unidirektionale Struktur sorgt für ein homogenes Erscheinungsbild
- Gleichmäßige Rundum-Entblendung
- Kein direktes Abbild der LED-Leuchtmittel sichtbar
LED-Lebensdauer: >100.000 h (L80/B10)
- Farbtemperaturen: 4000 K (NW)
Farbwiedergabeindex: Ra >80
- Dimmung durch Reduktion der Leistung aller LED, keine Teilabschaltung



Abmessungen:
Länge 982 mm,
Breite 174 mm,
Höhe 28 mm

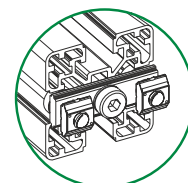


Lieferumfang: inklusive Befestigungsmaterial

Code No.	Type	LED-Strom	Anzahl LED	Systemleistung bei 100% Betrieb	Leuchtenlichtstrom Lichtfarbe NW	Gewicht
WAC042000208	LED-Leuchte	100mA	90	31 W	3.200 lm	3,5 kg

- Zulässige Betriebsspannung:
220 – 240 V AC, 50/60 Hz Ausgangsspannung SELV äquivalent 20 – 54 V Überlast- und Übertemperaturschutz
Lebensdauer > 100.000 h (<B10)
- DALI-Schnittstelle, intern für die Dimmfunktion verwendet, Leuchtmittel abdimmbare bis 1%
- Lichtmanagement: Eingebauter Taster mit TouchDIM Funktionalität, dadurch stufenloses Dimmen möglich mit Speicherfunktion der gewünschten Einstellung für eine optimale Beleuchtungsstärke
- Gehäuse: Leuchtengehäuse aus korrosionsbeständigem Aluminium (eloxiert) mit großflächiger Anbindung der LED-Module zur optimalen Wärmeabfuhr (Leuchtgehäuse ist gleichzeitig Kühlkörper)
Gehäuseendkappen aus Aluminiumdruckguss, pulverbeschichtet, schwarz
- Leuchtenabdeckung aus UV-beständigem PMM mit integrierter Prismatic zur Lichtlenkung
- Elektrischer Anschluss: Netzanschluss über integrierte Steckverbindung, 3-polig
- Leuchte inkl. vorkonfektionierter Anschlussleitung, 3m mit Schuko-Stecker

Befestigungsmaterial
(Flanschleiste)



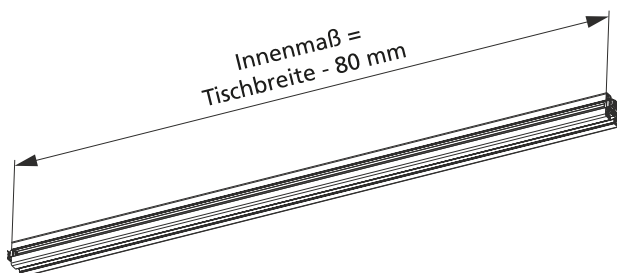
Montage am Portal:

Es wird ein Montageprofil benötigt.
Bitte das Innenmaß angeben.

Lieferumfang: inklusive Befestigungsmaterial.

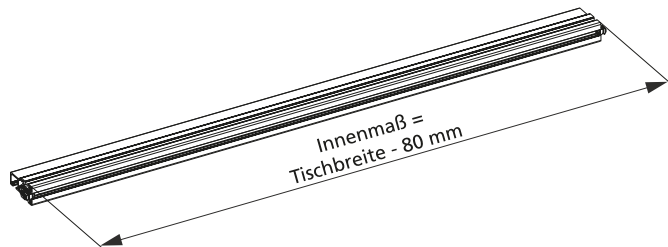
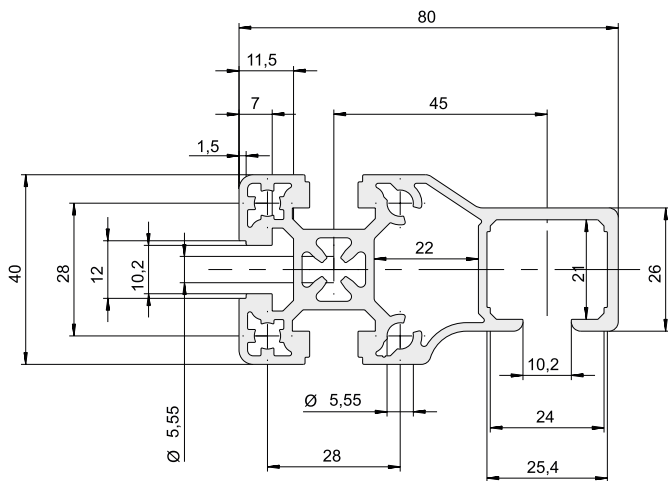
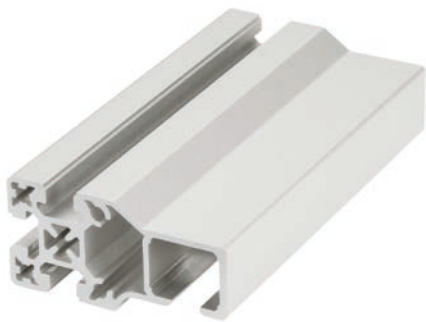
Code No.	Type	Gewicht
WAC042000314	Montageprofil für LED-Leuchte	1,28 kg

Innenmaß Montageprofil (Länge)



Anbaukomponenten

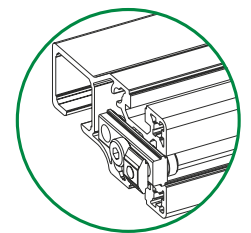
4 Laufleistenprofil STP 40



Das Laufleistenprofil wird am Portal montiert und dient zur Führung von Werkzeugen und Hilfsmitteln (z.B. Balancer siehe unten).

Material: Aluminiumprofil, hell eloxiert, Gewicht: 2,2 kg/m

Laufwagen



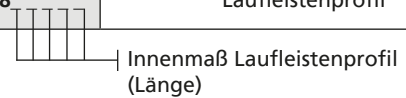
Befestigungsmaterial (Flanschleiste)

Montage am Portal:

Bitte das Innenmaß angeben.

Lieferumfang: inklusive Befestigungsmaterial und 1 Stück Laufwagen für Balancer

Code No.	Type
WAC042000160	Laufwagen für Balancer
WAC042000308	Laufleistenprofil



5 Balancer

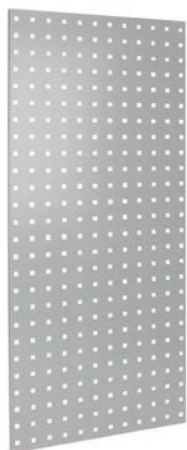
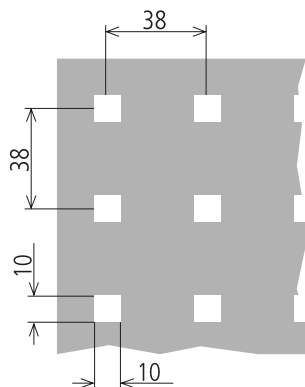


Durch die Balancer können Werkzeuge „schwerelos“ griffgünstig am Arbeitsplatz positioniert werden. Um eine optimale Funktion zu gewährleisten, muss das Gesamtgewicht des Werkzeugs (incl. evtl. Zuleitungen) innerhalb des angegebenen Traglastbereiches liegen. Die genaue Traglasteinstellung kann nach Wunsch am Gerät vorgenommen werden.

Material:

Gehäuse aus schlagfestem Kunststoff, Seil aus Edelstahl

Code No.	Traglastbereich	Seilauszug	Gewicht
WAC042000161	0,5 - 1,5 kg	1,7 m	0,3 kg
WAC042000162	1,5 - 3,0 kg	1,7 m	0,4 kg
WAC042000163	3,0 - 4,0 kg	1,7 m	0,5 kg

6
Lochplatten


Die Metall-Lochplatten können als Verkleidung oder Werkzeughalteraufnahme an dem Portal befestigt werden. Die Bleche haben eine schlag- und kratz feste Beschichtung (RAL 7035).

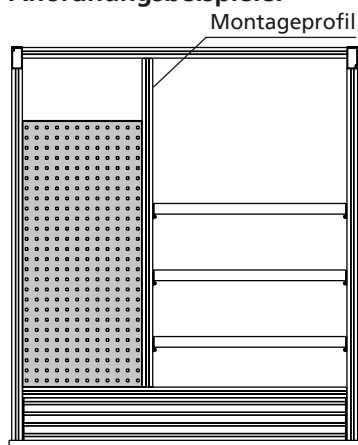
Abmessungen 450x1000 mm, Blechstärke 1,5 mm

Die Lochplatten können nach Bedarf (links oder rechts, mittig, rechts und links) an dem Portalrahmen befestigt werden. Neben den Lochplatten bietet sich beispielweise eine Montage des Aufnahme Profils für Greifbehälter (siehe Seite 24) an. Somit sind Werkzeuge und Montage material im optimalen Zugriff.

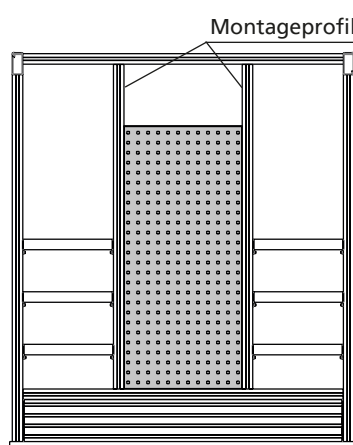
Bei Verwendung von Lochplatten:

Mindest Portalhöhe = 818 mm

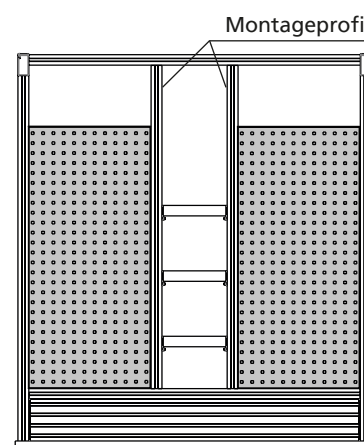
Maximale Portalhöhe = 2000 mm

Anordnungsbeispiele:


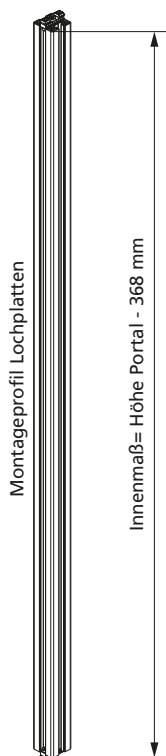
Lochplatte links oder rechts
(ab Tischbreite >770 mm)



Lochplatte mitte
(ab Tischbreite >1010 mm)



Lochplatte links und rechts
(ab Tischbreite >1260 mm)


Befestigungssatz


Code No.	Type	Gewicht
WAC042000335	Lochplatten 450 x 1000 mm	5,12 kg
WAC042000149	Befestigungssatz (4er Satz)	0,11 kg
WAC042000314	Montageprofil für Lochplatten	1,28 kg



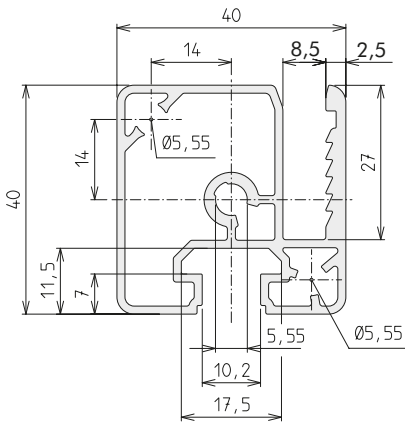
Innenmaß Montageprofil (Länge)

Anbaukomponenten

7 Aufnahmeprofil (ESP 40x40) für Greifbehälter

Die Greifbehälter werden einfach in der Profilvernut eingehängt und positioniert. Das Aufnahmeprofil kann bei Bedarf auch mit einem schwenkbaren Befestigungssatz bestellt werden.

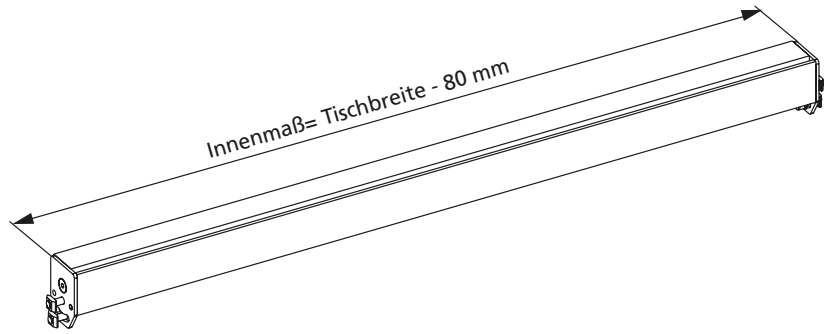
Material: Aluminiumprofil, hell eloxiert
Lieferumfang: inklusive Befestigungssatz



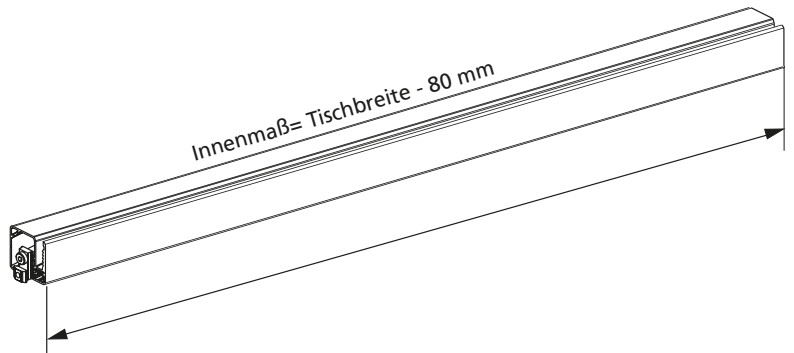
Klemmhebel für Befestigungssatz „schwenkbar“



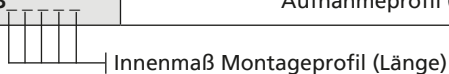
Aufnahmeprofil (ESP 40x40) für Greifbehälter „schwenkbar“



Aufnahmeprofil (ESP 40x40) für Greifbehälter „nicht schwenkbar“



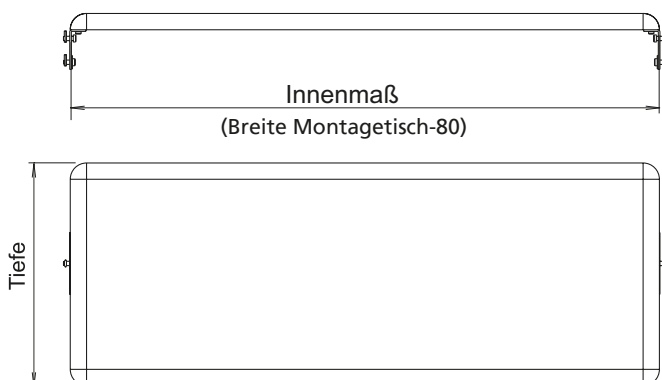
Code No.	Type	Gewicht
2x 90210	Klemmhebel f. Befestigungssatz schwenkbar	0,04 kg
WAC042000307	Aufnahmeprofil (ESP 40x40) schwenkbar	1,15 kg/m
WAC042000313	Aufnahmeprofil (ESP 40x40) nicht schwenkbar	1,10 kg/m



8 Materialebene

Die Materialebene dient zur Aufnahme von Greifbehältern, Werkzeugen oder sonstigen Hilfsmitteln. Die Ebene kann in beliebiger Höhe an dem Portal befestigt werden und ist bei Bedarf in Längsrichtung schwenkbar.

Schwenkbereich: $\pm 90^\circ$

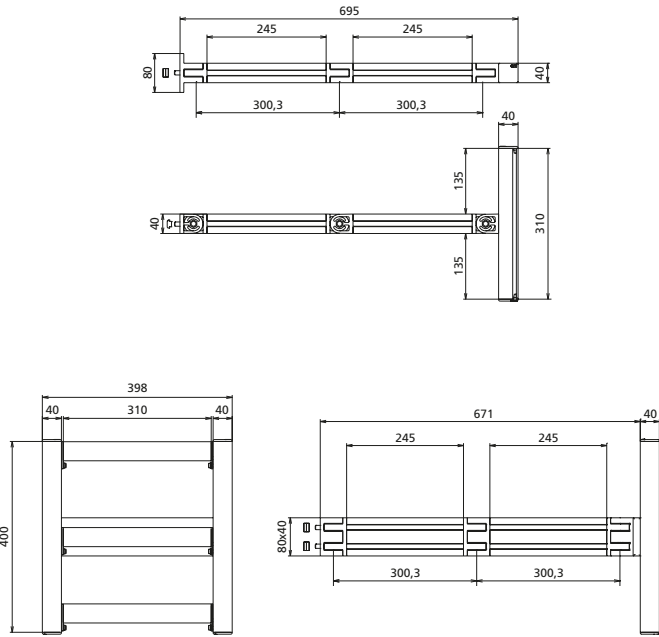


Code No.	Type
W20M20030	Materialebene mit Schwenkblech incl. Befestigungssatz
	2. Tiefe (220-600 mm)
	1. Innenmaß (Breite 180-2500 mm)

Code No.	Type
2x WAC042000144	Schwenkblech mit Befestigungssatz
2x WAC042000145	Klemmhebel für Befestigungssatz

Anbaukomponenten

9 Schwenkbare Materialschiene



Die schwenkbaren Materialschienen können mit Greifbehältern (siehe Seite 26) bestückt und bei Bedarf an die ergonomisch günstige Arbeitsposition gezogen werden.

Traglast:
 1er Materialschiene max. 10 kg
 3er Materialschienen max. 20 kg

Schwenkbereich: je Gelenk 180°

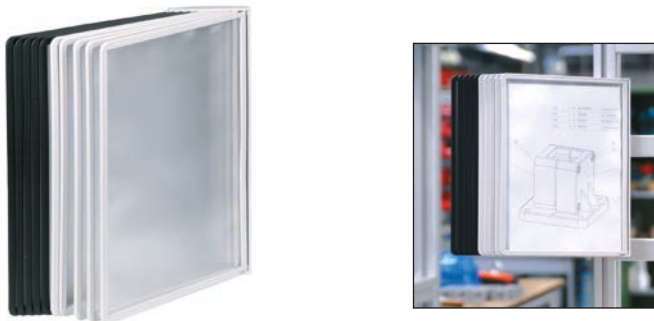


1er Materialschiene (fest)

3er Materialschienen (neigbar)

Code No.	Type	Gewicht
WAC042000056	1er Materialschiene	1,1 kg
WAC042000057	3er Materialschienen	2,7 kg

10 Dokumentenhalter



Der Dokumentenhalter (10fach, DIN A4) kann mittels des im Lieferumfang enthaltenen Befestigungssatzes am Portal montiert werden. Zeichnungen, Montageanleitungen und andere wichtige Dokumente sind somit immer ergonomisch günstig im Zugriff.

Code No.	Type	Gewicht
WAC042000024	Dokumentenhalter	1 kg

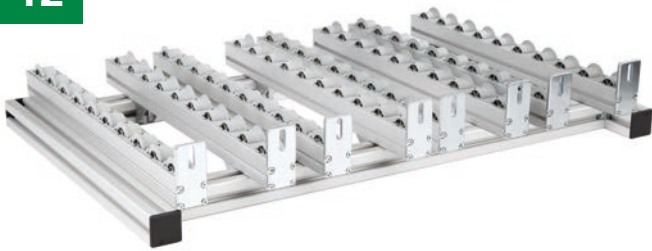
11 Greifbehälter



Kunststoffbehälter zur Aufnahme von Montage-material. Unterschiedliche Farben und Größen lieferbar.

Code No.	Type	Farbe	Gewicht
WAC042000114	170x100x50 mm (0,5 Liter)	blau	0,08 kg
WAC042000112		grün	
WAC042000111		gelb	
WAC042000113	160x100x75 mm (0,9 Liter)	rot	0,1 kg
WAC042000119		blau	
WAC042000117		grün	
WAC042000116	230x150x122 mm (2,7 Liter)	gelb	0,25 kg
WAC042000118		rot	
WAC042000124		blau	
WAC042000122	230x150x122 mm (2,7 Liter)	grün	0,25 kg
WAC042000121		gelb	
WAC042000123		rot	

12 Rollenbahnen



Durch Verwendung der Rollenbahnen lassen sich auf einfache Weise Kanban Module gestalten, die individuell nach Kundenwunsch in die Easywork Tische integriert werden können.

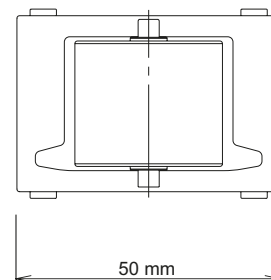
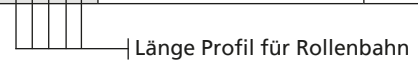
Die Rollenelemente haben eine Länge von je 50 mm. Diese können in das Profil Rollenbahn eingeschoben/geklipst werden.

Die Länge des Profils für die Rollenbahn muss entsprechend der Anzahl der Rollenelemente bestellt werden.

Profil für Rollenbahn



Code No.	Typ	Gewicht
WAC042000330	Profil für Rollenbahn 6 mtr. Stange	7,8 kg
WAC042000324	Profil für Rollenbahn	1,3 kg/m



Rolle mit Spurkranz

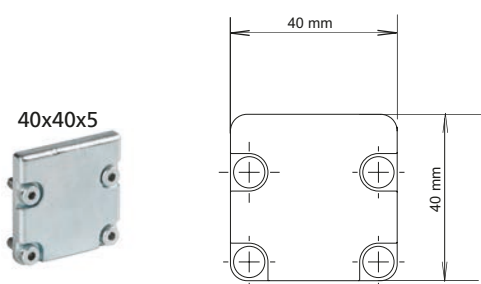


Rolle ohne Spurkranz

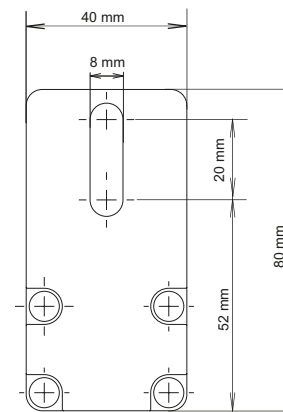


Code No.	Type	Bestellmenge Staffellung	Tragkraft N	Gewicht
WAC042000322	Rolle mit Spurkranz	10, 20, 30... Stück	150	0,018 kg/St.
WAC042000321	Rolle ohne Spurkranz			0,016 kg/St.

Abschlussplatten: Stahl verzinkt, incl. 4 Schrauben



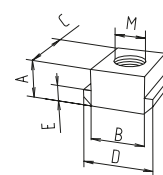
40x80x5



Code No.	Typ
WAC042000326	Abschlussplatte 40x80x5
WAC042000325	Abschlussplatte 40x40x5

Nutenstein -N-

Dieser Nutenstein wird stirnseitig in die Profilvernut eingeschoben. **Material:** Stahl galvanisch verzinkt



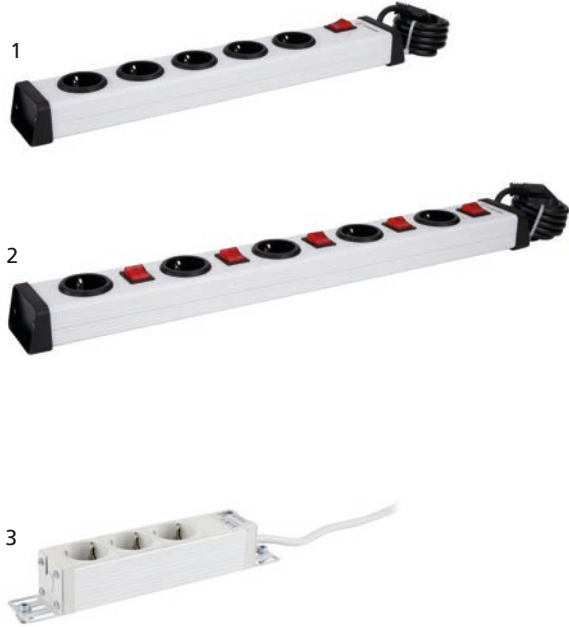
* Nutgeometrie RK Profilsystem

Code No.	Type	Bestellmenge Staffellung	Nutgeometrie*	A	B	C	D	E	M
4026203	M6	10, 20, 30... Stück	40	8	10	13	15	4	M6

[mm]

Anbaukomponenten

13 Energiebereitstellung Steckdosenleisten



90° gedrehte Steckdosen in Kunststoffgehäuse, 1,5 m Zuleitung mit angespritztem Schuko-Stecker, max. Anschlussleistung 3600 W

45° gedrehte Steckdosen in Aluminiumgehäuse-rahmen, 2,0 m Zuleitung ohne Stecker, max. Anschlussleistung 3600 W

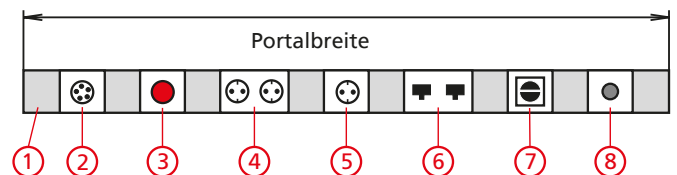
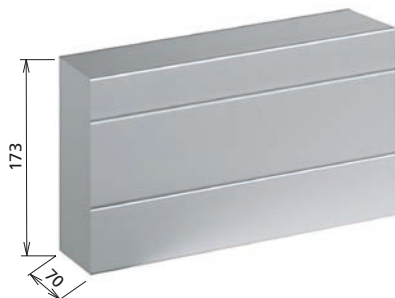
Code No.	Typ Steckdosenleiste	Gewicht
WAC042000318	Abb.1 zentral schaltbar, incl. Befestigungssatz	0,8 kg
WAC042000319	Abb. 2 einzeln schaltbar, incl. Befestigungssatz	1,0 kg
WAC042000320	Abb. 3 nicht schaltbar, incl. Befestigungssatz	0,6 kg

Energieversorgungs kanal Komponenten auf Anfrage

Der Energieversorgungs kanal kann beliebig mit den einzelnen Komponenten bestückt und auf Anfrage bestellt werden.

Code No.	Type
WAC05	L _{max} = 6004 mm

Gesamtlänge incl. Endkappen (je 2 mm)



- | | |
|-----------------------------|-----------------------|
| 1. Energieversorgungs kanal | 5. Steckdose |
| 2. CEE Steckdose | 6. Netzwerkanschluss |
| 3. Notaus-Taster | 7. Wechselschalter |
| 4. Doppel-Steckdose | 8. Pneumatikanschluss |

14 RK Monitorhalterung

RK Monitorhalterung (Drehflansch)



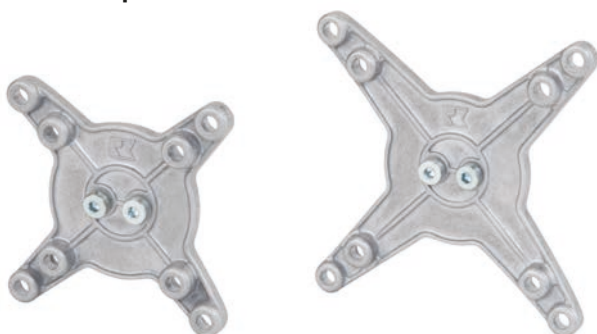
RK Monitorhalterung (Kugelgelenk)



Monitorhalterung (compact)



Anschlussplatte VESA 50/75, VESA 75/100



Diese Halterungen für Monitore, Touchpanels und andere Bediengeräte sind flexibel, bieten viele Freiheitsgrade und sind somit universell einsetzbar.

Merkmale:

- Geräteanschluss über Universal-, oder VESA-Anschlussplatte
- Hochfeste Materialien garantieren prozesssichere, dauerhafte Belastungen
- Hohe Arbeitsergonomie durch Höhenverstellung an die Körpergröße des Bedieners
- Optimale Einstellung des Sichtfeldes durch seitliches Verdrehen
- Drehflansch und Kugelgelenk: vibrationsichere Neigungsverstellung, Arretierung in 15°-Rastschritte
- Compact: Halbschalenausführung (erleichtert eine nachträgliche Montage), optionale Reduziereinsätze erhältlich (rund oder vierkant 20, 25, 30 mm)
- Anbindung an Aluminiumprofil und damit an das Maschinengestell mittels Nutensteinen möglich
- Universelle Befestigungslöcher erlauben eine einfache Wandmontage

Code No.	Typ RK Monitorhalterung	Gewicht	max. Last
193000030C11	Drehflansch	0,37 kg	25 kg
193000042C11	Kugelgelenk	0,34 kg	10 kg
193000052C11	compact	0,29 kg	10 kg

Code No.	Type	Gewicht
94372	50/75	0,67 kg
94371	75/100	0,80 kg

Anbaukomponenten

Profilkonsole



Lieferumfang:
incl. Befestigungsmaterial
an 40er Nutgeometrie BLOCAN

Code No.	Typ	Gewicht
193000298C66	Profilkonsole	0,27 kg

Wandkonsole

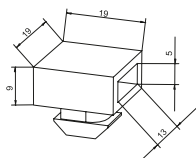


Lieferumfang: ohne Befestigungsmaterial

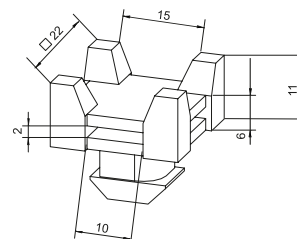
Code No.	Typ	Gewicht
193000358C66	Wandkonsole	0,36 kg

Vario-Quick Halteblock K/KK

Type K



Type KK



Code No.	Type	Bestellmenge Staffelung	Version
40181251	Halteblock K	10, 20, 30... Stück	40er Nutgeometrie*
40181271	Halteblock KK	10, 20, 30... Stück	40er Nutgeometrie*

* Nutgeometrie RK Profilsystem

Achtung: weitere Komponenten siehe auch Katalog Verbindungs-Technik, Kapitel Tragarm-/Geräteträgersysteme ab Seite 254.

15 Werkzeughalter

mit schrägem Hakenende, L=50



Code No.

WAC042000097

doppelt, m. schrägem Hakenende, L=50



Code No.

WAC042000098

Magnethalter, D=40



Code No.

WAC042000099

Zangenhalter, B=55/T=20



Code No.

WAC042000100

Maschinenhalter, D=60



Code No.

WAC042000103

Greifbehälter-Halter



Code No.

WAC042000104

Wekzeughalter für SB - Verpackungen



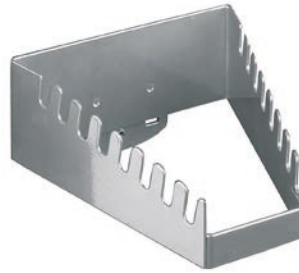
Code No.

WAC042000315

Die Werkzeughalter schaffen Ordnung und Übersicht am Arbeitsplatz. Diese sind nach Bedarf in die auf Seite 23 aufgeführten Lochplatten einsetzbar.

Schlag- und kratzfeste Kunststoffbeschichtung, Grundplattenstärke 1,5 mm, alufarben.

Schraubenschlüsselhalter, 8-fach



Code No.

WAC042000101

Schraubendreherhalter



Code No.

WAC042000309

Runddosenthalter



Code No.

WAC042000310

Innensechskanthalter, D=1-11



Code No.

WAC042000102

Ablagebox



Code No.

WAC042000311

Ablageplatte, B=350, T= 125



Code No.

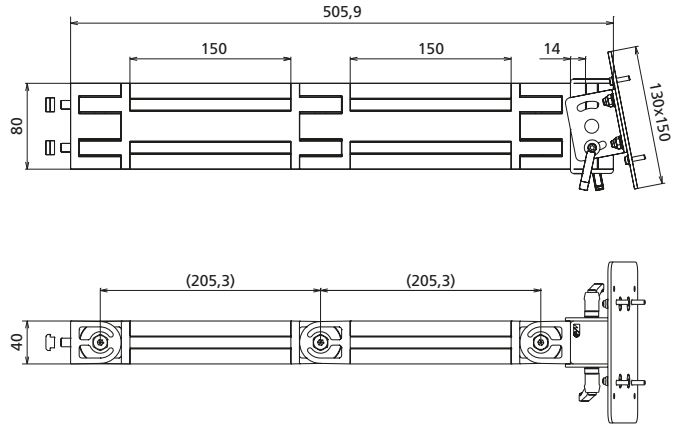
WAC042000105

Anbaukomponenten

16 Monitorhalter



Monitorhalter als platzsparende und ergonomische Lösung für Ihren LCD-Bildschirm. Der Halter ist stufenlos in Höhe und Neigung verstellbar. Im Lieferumfang ist ein Befestigungssatz zur Anbindung an das Arbeitsplatzprofil sowie eine Montageplatte mit VESA-Lochung (75x75 u. 100x100 mm) enthalten.



Schwenkbereich: je Gelenk 180°
 Neigungswinkel: ±10°
 Traglast: max. 15 kg

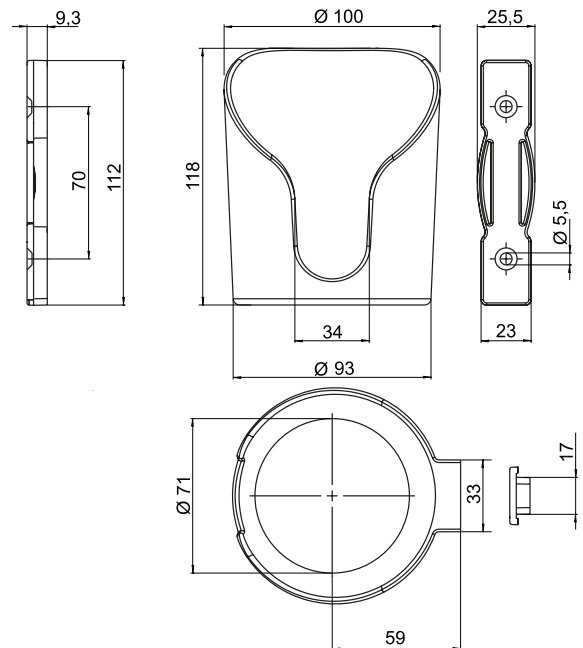
Code No.	Type	Gewicht
WAC042000125	Monitorhalter	3,17 kg

17 Becher- und Gerätehalter

Becherhalter (offen): Werkzeuge und Geräte wie z.B. Bohrmaschinen können sicher abgehängt werden. Becherhalter (geschlossen): Getränke werden an einer bestimmten Stelle deponiert und behindern nicht die Montagetätigkeit. Der Halter kann direkt an der Profilvernietung befestigt werden. Der Befestigungssatz ist im Lieferumfang enthalten.

Material: Kunststoff

offen



geschlossen



Code No.	Type	Gewicht
401A532	Becherhalter offen	0,15 kg
401A533	Becherhalter geschlossen	0,17 kg

18 Schubladenschrank



Werkbank-Schubladenschrank aus pulverbeschichtetem Qualitätsstahlblech. Die Schubladen laufen auf einer Präzisions-Teleskopführung.

Der Schubladenschrank ist durch ein Zylinderschloss abschließbar und wird mit zwei Schlüsseln geliefert. Belastung pro Auszug (Schublade): 15 kg max.

Im Lieferumfang ist ein Befestigungssatz enthalten.

Farbe: RAL 7035

Bitte beachten Sie die benötigte Mindestbreite der Montagearbeitstische.

Statische Tische:

2 Schränke bei einer Tischbreite >1500 mm möglich

Zwei-Säulensystem:

1 Schrank bei einer Tischbreite >1000 mm möglich

2 Schränke bei einer Tischbreite

>1600 mm möglich

Code No.	Type	H x B x T	Gewicht
WAC042000304	1 Schublade	230 x 460 x 550 mm	11,1 kg
WAC042000305	2 Schubladen	380 x 460 x 550 mm	15,8 kg
WAC042000306	3 Schubladen	380 x 460 x 550 mm	18,3 kg

19 Tastaturablage



Tastaturablage mit Kugelauszügen für einfaches Ein- und Ausfahren der Tastatur.

Im Lieferumfang ist ein Befestigungssatz enthalten.

Farbe: schwarz, Material: Kunststoff, stabile Ausführung, Ablageschale mit Deckel für Schreibutensilien

Code No.	Type	Gewicht inkl. Bef.-Satz
WAC042000317	Tastaturablage	2,2 kg

20 PC-Halter



Der PC-Halter zur Befestigung unter der Tischplatte ist ohne Werkzeug verstellbar.

Höhenverstellung: 307-532 mm,

Breitenverstellbar: 78 - 220 mm

Im Lieferumfang ist ein Befestigungssatz enthalten.

Farbe: schwarz, Material: Stahl

Code No.	Type	Gewicht inkl. Bef.-Satz
WAC042000316	PC-Halter	4,3 kg

Zubehör

ESD-Tischmatte



Zweischichtiger Verbundbelag aus verschleißfestem Synthekautschuk. Lötzinn- und hitzebeständig, abriebfest, halogenfrei, dauerelastisch, volumenleitfähig.

Incl. 2 Druckknopfanschlüssen 10 mm.

Typischer Ableitwiderstand

RG= 10^6 - 10^7 Ohm

Code No.	Type
WAC042000087	900 x 610 mm
WAC042000088	1220 x 610 mm

ESD-Handgelenkband



Verstellbares und elastisches Handgelenkband ohne Metallkontaktplatte, antiallergenic. Druckknopfanschluss 3 mm

Als Zubehör dient ein hochelastisches Spiralkabel (2,4 m) mit 2x 1 MOhm Sicherheitswiderstand.

Handgelenkanschluss 3 mm Druckknopf, Erdungskontaktanschluss 10 mm Druckknopf



Code No.	Type
WAC042000089	Handgelenkband
WAC042000090	Spiralkabel 2,4 m

ESD-Erdungsbox



Box als zentraler Erdungsanschlusspunkt (EBP-Earth Bonding Point) für Personenerdung. Erdungsleitung 2 m Länge. Anschlussart 4 mm Schrauböse, pro Anschluss 1 MOhm Sicherheitswiderstand.

2x 10 mm Druckknopf, 1x 4 mm Sicherheitsbuchse.

Code No.	Type
WAC042000091	Erdungsbox

ESD-Zentrale Erdungsleiste

Zentrale Leiste zum Anschluss von max. 6 Erdungsleitungen mit Schraubanschlüssen für Kabelschuhe mit 4 mm Öse.



Code No.	Type
WAC042000092	Zentrale Erdungsleiste

ESD-Erdungsbaustein

Blindstecker für Schuko-Steckdose zur direkten Erdung von Tisch- und Bodenbelägen oder der zentralen Erdungsleiste.

Mit 2,4 m Spiralkabel,
1 MOhm Sicherheitswiderstand,
10 mm Druckknopf.



Code No.	Type
WAC042000094	2,0 m Glattkabel
WAC042000093	2,4 m Spiralkabel

ESD-Erdungsleitung

Erdungsleitung für Tisch-/Bodenbeläge.
Glattleitung mit 1 MOhm Sicherheitswiderstand,
10 mm Druckknopf,
4 mm Schrauböse.



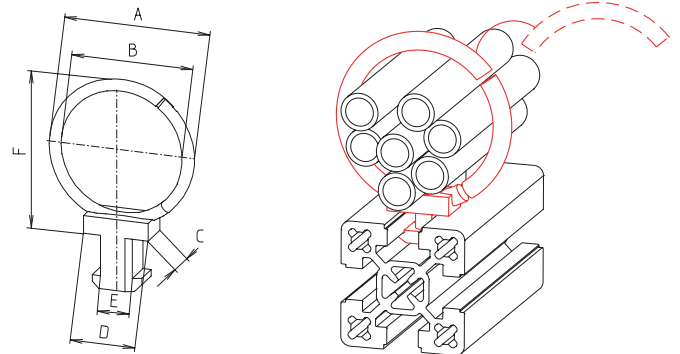
Code No.	Type
WAC042000095	1,5 m Kabel
WAC042000096	3,0 m Kabel

Zubehör

Vario-Quick Kabelhalter

- Zum Verlegen von Kabeln und Schläuchen
- Wird einfach in die Nut eingedreht
- Kann problemlos geöffnet und wiederverwendet werden

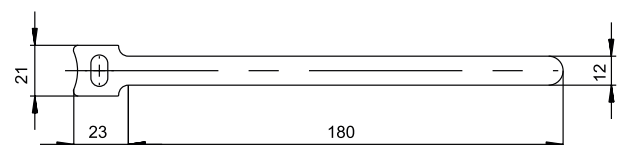
Material: Kunststoff schwarz



Ausführung Hammerfuß (HF)

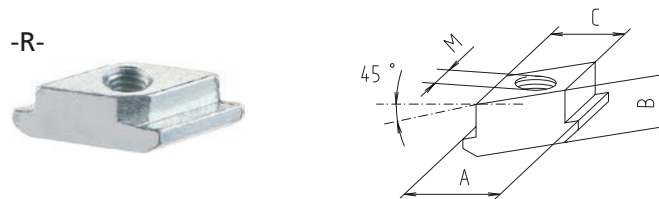
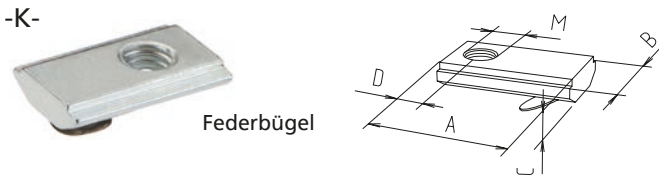
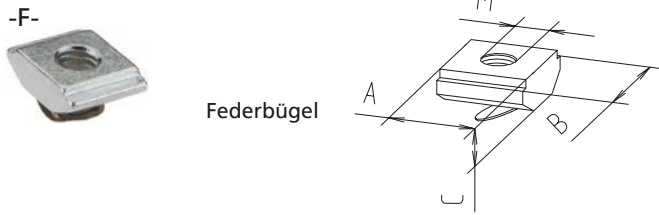
Code No.	Type	Bestellmenge Staffelung	Nutgeometrie	A	B	C	D	E	F
40181401	15 HF	10, 20, 30... Stück	40	28,5	17	10	19	9,5	28,5
40181411	25 HF	10, 20, 30... Stück	40	36,5	25	10	19	9,5	36,5
40181421	35 HF	10, 20, 30... Stück	40	47,5	35	10	19	9,5	47,5

Klettkabelbinder



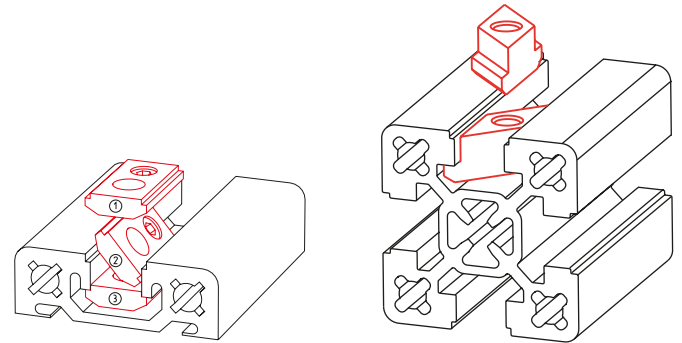
Code No.	Bestellmenge Staffelung
91815	5, 10, 15... Stück

Nutensteine



Zur zusätzlichen Befestigung von Anbauteilen an den Arbeitsplatz. Die Nutensteine können auch nachträglich in die Profilnut eingeschwenkt bzw. eingedreht werden. Durch die angebrachte Feder (Type -F/K-) lässt sich der Nutenstein an beliebiger Position fixieren.

Material: Stahl galv. verzinkt



[mm]

Code No.	Type	Bestellmenge Staffellung	A	B	C	D	M
4006715	-F- / M4	10, 20, 30... Stück	10	14	4	-	M4
4006713	-F- / M5	10, 20, 30... Stück	10	14	4	-	M5
4016212	-K- / M6	10, 20, 30... Stück	21	14	4	7	M6
4016213	-K- / M8	10, 20, 30... Stück	21	14	4	7	M8
4026221	-R- / M6	10, 20, 30... Stück	15	9	10	-	M6
4026222	-R- / M8	10, 20, 30... Stück	15	9	10	-	M8

Nutenstein -PA-



Version PA -R-



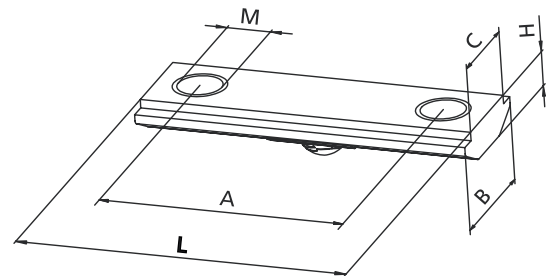
Version PA -F-



Version PA -K-

Die -PA- Nutensteine bewirken einen Potentialausgleich durch Zerstörung der Eloxalschicht. Die Nutensteine können in einen Montagesatz einfließen oder durch Brückenstücke miteinander verbunden werden.

Material: Stahl schwarz verzinkt



Code No.	Type	Bestellmenge Staffellung	Nutgeometrie	A	B	C	H	L	M
Nutenstein PA -R-									
4006E21	M6	10, 20, 30... Stück	30	-	13	10	5	29	M6
Nutenstein PA -F-									
4006E12	M6	10, 20, 30... Stück	30	-	12	10	4	10	M6
Nutenstein PA -K-									
4006F12	M6	10, 20, 30... Stück	30	-	12	10	4	21	M6

Zubehör

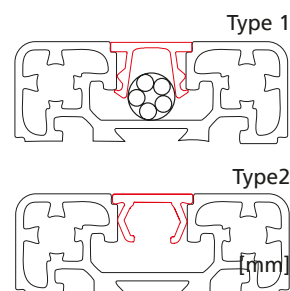
Abdeckprofil - Kunststoff









Zum bündigen Abdecken von Längsnuten. Es werden zwei Ausführungen angeboten.

Material: Kunststoff

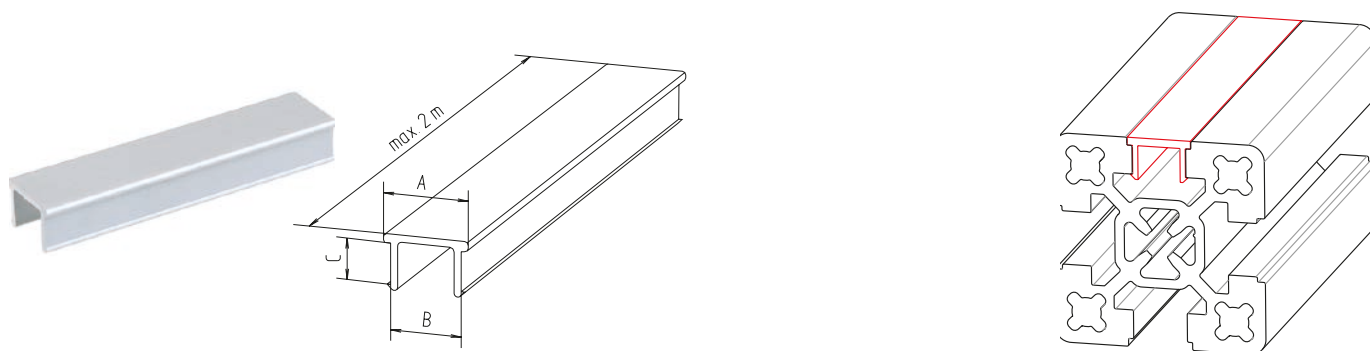
Bitte beachten Sie, dass die hier angegebene Farbe aus drucktechnischen Gründen nur eine Annäherung an die RAL-Farbe ist. Weitere Sonderfarben auf Anfrage.



	Schwarz RAL 9005
	Weißaluminium RAL 9006
	Lichtgrau RAL 7035
	Rapsgelb RAL 1021
	Verkehrsrot RAL 3020
	Signalblau RAL 5005

Code No.	Type	Farbe	A	B	C
4000570	2 2 m-Stange	Schwarz	12	11,2	6,4
4000575	2 2 m-Stange	Lichtgrau	12	11,2	6,4
4000577	2 2 m-Stange	Weißalum.	12	11,2	6,4
4000579	2 2 m-Stange	Rapsgelb	12	11,2	6,4
4000581	2 2 m-Stange	Verkehrsrot	12	11,2	6,4
4000583	2 2 m-Stange	Signalblau	12	11,2	6,4
4008570	1 2 m-Stange	Schwarz	12	11,2	6,4
4000585	1 2 m-Stange	Rapsgelb	12	11,2	6,4
4000586	1 2 m-Stange	Transparent	12	11,2	6,4

Abdeckprofil - Aluminium



Code No.	Type	Nutgeometrie	A	B	C
4015570	1 Stück	40	12	10	5,2

Weiteres Zubehör und Aluminiumprofile finden Sie in unserem Hauptkatalog "Profil-Technik BLOCAN®"

Nutensteine



Knotenwinkel



Knotenbleche



Abdeckprofil



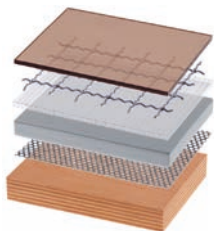
Abdeckkappen



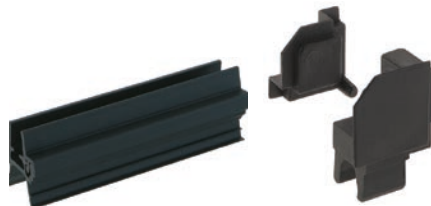
Hängegleiter



Flächenelemente



Einfassprofile



Vario-Quick



Stützfüße



Ab-/Anschlussplatte



Fundamentwinkel



Rollen



Profilgelenke



Klemmstücke



Rohrschellen



Scharniere



Kabelkanalsystem



Konfiguration

Anfrage

Bestellung

Tischausführung statisch

montiert

unmontiert

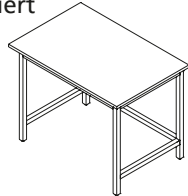
ESD montiert

ESD unmontiert

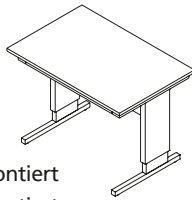
Höhe: _____ mm (min. 750-1250mm max.)

Breite: _____ mm (min. 750-2000mm max.)

Tiefe: _____ mm (min. 650-1200mm max.)



Tischausführung elektrisch höhenverstellbar



Multilift II 355

montiert

unmontiert

Multilift II 400

montiert

unmontiert

Multilift II ESD 355

montiert

unmontiert

Multilift II ESD 400

montiert

unmontiert

Multilift II impact 355

montiert

unmontiert

Multilift II impact 400

montiert

unmontiert

Multilift II telescope

montiert

unmontiert

Anbaukomponenten

Standardausführung: Die Anbaukomponenten werden dem Grundtisch unmontiert beigelegt (inklusive Montageanleitung).

Sonderausführung: Sie erhalten Ihren Arbeitstisch mit allen gewünschten Anbaukomponenten komplett montiert.

- Handschalter mit Display (6 Funktionstasten)
- Handschalter ohne Display (2 Funktionstasten)
- Handschalerschubblende

- Kaltgerätezuleitung (Europa)
- Kaltgerätezuleitung (Schweiz)
- Kaltgerätezuleitung (Großbritannien)
- Kaltgerätezuleitung (Japan, USA)

Arbeitsplatte

- Spanplatte MFB (Melamin) 22mm
- Spanplatte HPL (Laminat) 23mm
- Multiplexplatte Buche 30mm
- Multiplexplatte Buche 40mm
- ESD Tischplatte 20mm
- ESD Tischplatte 30mm

Arbeitsplatte: Breite _____, Tiefe _____

Portal

fertig montiertes Portal

unmontierte Einzelteile

Höhe (min. 328-2000mm max.): _____

Breite (max. Tischbreite): _____

Tiefe (min. 300-1200mm max.): _____

- LED-Leuchte
- Laufleistenprofil (Tischbreite-80mm): _____
- Balancer, Traglast (min. 0,5-1,5 kg max.)
- Balancer, Traglast (min. 1,5-3,0 kg max.)
- Balancer, Traglast (min. 3,0-4,0 kg max.)
- ____Stk. Lochplatte (1-2 Stück, je 450x1000mm)
- ____Stk. Aufnahmeprofil für Greifbehälter (1-3 Stück)
- Materialebene Schwenkblech
- 1 schwenkbare Materialschiene (Traglast max. 10 kg)
- 3 schwenkbare Materialschiene (Traglast max. 20 kg)
- Dokumentenhalter

____Stk. Greifbehälter (170x100x50) rot blau grün gelb

____Stk. Greifbehälter (160x100x75) rot blau grün gelb

____Stk. Greifbehälter (230x150x122) rot blau grün gelb

____Stk. Rollenbahnen, Länge: _____

____ 10, 20, 30... Stk. Rollen mit Spurkranz

____ 10, 20, 30... Stk. Rollen ohne Spurkranz

____Stk. Abschlussplatte 40x40x5 ____Stk. Abschlussplatte 40x80x5

____ 10, 20, 30... Stk. Nutenstein -N-

Steckdosenleiste zentral schaltbar

Steckdosenleiste einzeln schaltbar

Steckdosenleiste nicht schaltbar

RK Monitorhalterung

- Mit Drehflansch
- Mit Kugelgelenk
- Compact
- Anschlussplatte Vesa 50/75
- Anschlussplatte Vesa 75/100
- Profilkonsole
- Wandkonsole
- Vario-Quick Halteblock Typ K
- Vario-Quick Halteblock Typ KK
- Monitorhalter Aluminium (Seite 26)

Werkzeughalter

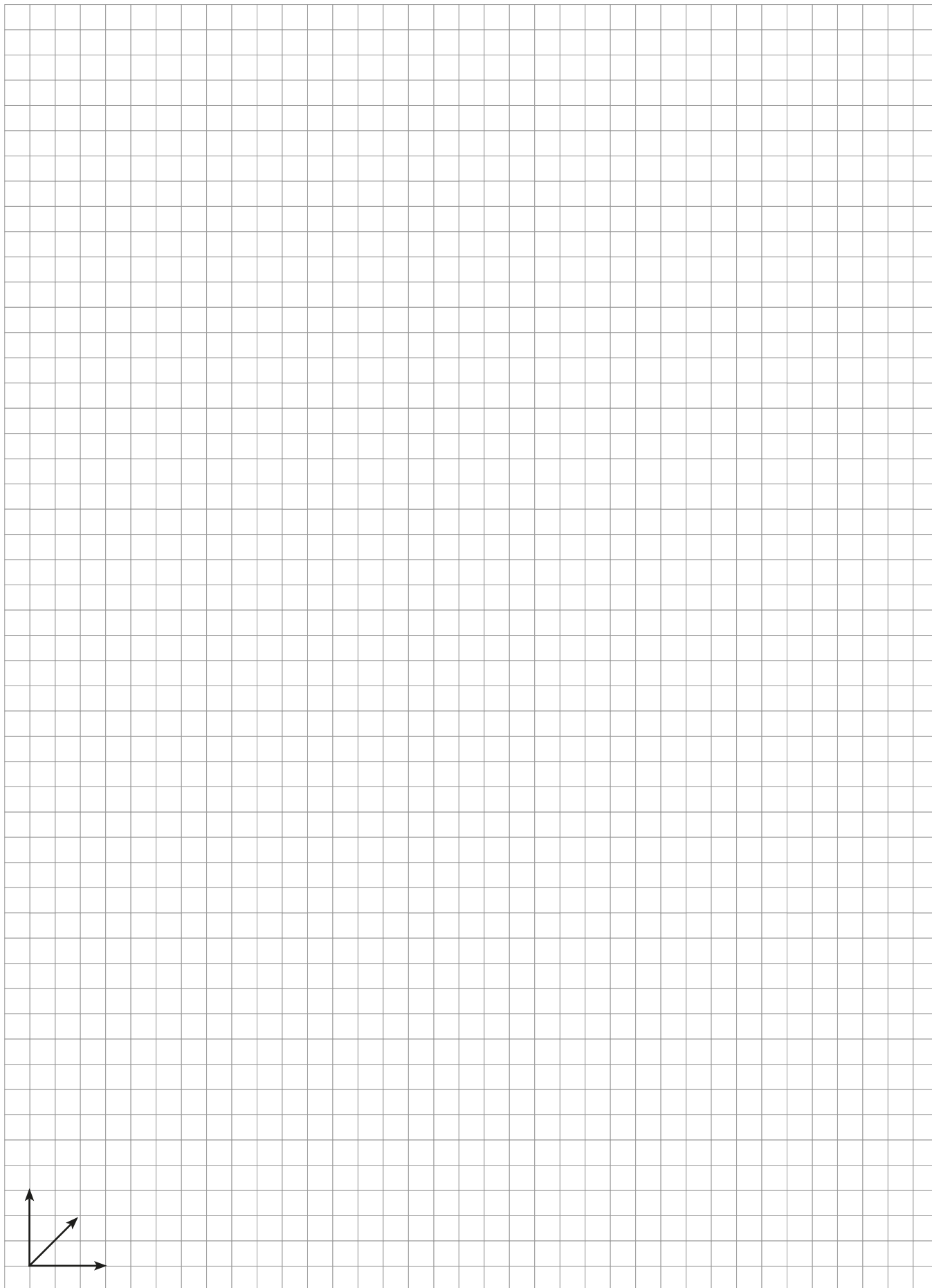
- Mit schrägem Hakenende
- Doppelt, mit schrägem Hakenende
- Magnethalter, D=40
- Zangenhalter, B=55/T=20
- Maschinenthalter, D=60
- Greifbehälter-Halter
- Werkzeughalter für SB - Verp.
- Schraubenschlüsselhalter, 8-fach
- Schraubendreherhalter
- Runddosenhalter
- Innensechskanthalter, D=1-11
- Ablagebox
- Ablageplatte, B=350/T=125
- Becher- und Gerätehalter offen
- Becher- und Gerätehalter geschlossen

Schubladenschrank

- mit 1 Schublade 230x460x550mm
- mit 2 Schubladen 380x460x550mm
- mit 3 Schubladen 380x460x550mm

- Tastaturablage
- PC-Halter

Skizzen / Notizen







RK ROSE+KRIEGER

A Phoenix Mecano Company

RK Rose+Krieger GmbH
Verbindungs- und Positioniersysteme
Potsdamer Straße 9
32423 Minden, Germany
+49 571 93 35-0
info@rk-online.de
www.rk-rose-krieger.com



(Informationen)